

LiberoPro Induktionswok, 1-fas, 1 wokzon, drop in

Produkt # _____

Modell # _____

Namn # _____

SIS # _____

AIA # _____



600880 (EIHCEDOMCS)

Induktionswok, LiberoPro
Line 1 wokzon, drop in

Kort specifikation

Pos.

Induktionswok för drop-in installation med en 6 mm tjock och robust glaskeramikwok (290 mm i diameter). Anslutning med 2-fas. Tillverkad helt i rostfritt stål (AISI 304). Touch skärm för maximal synlighet med inställningar för effekt och timer. Tvåfärgat användargränssnitt (vitt och rött) gör det enklare att läsa av skärmen. Låsfunktion som gör att dina inställningar inte kan ändras av misstag under tillagning. Digitalt meddelande som varnar för het yta. Omedelbar värmeöverföring vid kontakt med wokpanna avsedd för induktionswok. IPx4 vattenskydd.

Huvudfunktioner

- För drop-in installation.
- Tvåfärgat användargränssnitt (vitt och rött) gör det enklare att läsa av skärmen.
- Automatisk avkänning av kokkärl, effektöverföring endast när det finns ett kokkärl på plats.
- Touch display för maximal synlighet.
- Effektnivå justerbar från 1 till 10.
- Timerfunktion som automatiskt stänger av värmezonen vid slutet av den inställda tiden.
- Tålig wokskål i glaskeramik, enkel att göra rent.
- Självdiagnossystem: En errorkod visas på displayen (Exxx) om något inte fungerar.

Konstruktion

- Robust konstruktion tillverkad i rostfritt stål AISI 304.
- Induktionswok med en diameter på 290 mm i diameter och 6 mm tjock.
- Inkl anslutningskabel med kontakt.
- IPX4-intyg för vattentålighet.

Hållbarhet

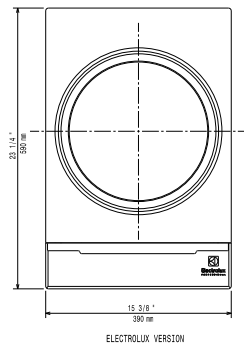


- Snabb värmeöverföring direkt till kastrullen, ingen värme slipper ut externt.
- Denna modell uppfyller den schweiziska energieffektivitetsförordningen (730.02).

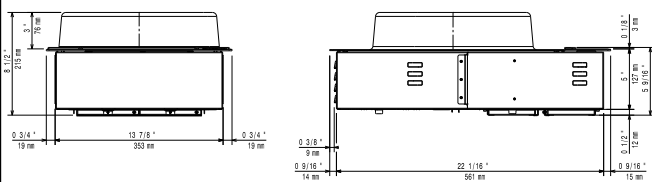
Övriga Tillbehör

- Ventilationskit inklusive lufftransportrör, för drop-in. PNC 650146
- - NOT TRANSLATED - PNC 650147
- Wok-panna med trähandtag PNC 910613

Topp

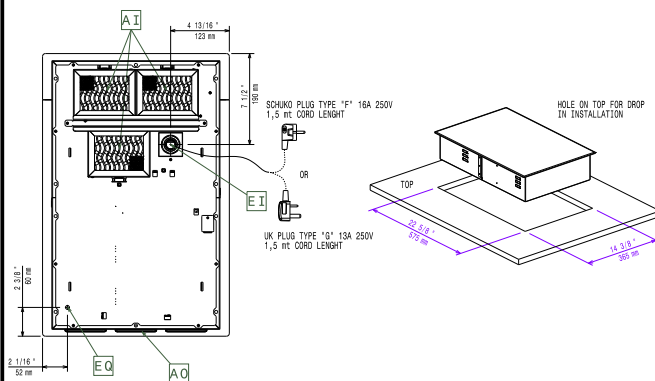


Sida



EI = Elektrisk anslutning
EO = Eluttag

Other



Elektricitet

Spänning:	220-240 V/1N ph/50-60 Hz
Total watt:	3.5 kW
Stickkontakt typ:	CE-SCHUKO
Minsta amperebehov:	16A

Viktig information

Top area width:	400 mm
Top area depth:	397 mm
Yttermått, bredd	392 mm
Yttermått, djup	592 mm
Yttermått, höjd	203 mm
Nettovikt:	16 kg